

La centrale **SECURBOX 233** è ideale per i piccoli impianti di allarme anti-intrusione. Le caratteristiche professionali permettono una rapida installazione con cablaggi limitati e diagnostica completa. Molto semplice nell'uso, è adatta all'utenza che predilige le soluzioni essenziali, affidabili, durature. Il contenitore ha il coperchio metallico integrale, è protetto da apertura e rimozione, è compatto e robusto; all'interno trovano posto l'elettronica di controllo, il caricabatteria automatico e la batteria. La centrale non ha organi diretti di comando e segnalazione, e quindi può essere installata in posizioni poco accessibili; il comando è realizzato a distanza con tastiere e codici numerici oppure con inseritori e chiavi elettroniche. Le segnalazioni operative sono presentate su 3 spie, in tutti gli organi di comando. Questo manuale di installazione è completato dal manuale delle Istruzioni Utente.

### Caratteristiche principali

- centrale di allarme conforme a Norma CEI 79/2 - 2° livello
- 3 ingressi di allarme a doppio bilanciamento
- 1 relè normalmente eccitato, per sirene autoprotette
- 1 relè che scatta in allarme, per sirene supplementari
- 2 uscite logiche: riposo/servizio e preallarme
- comando con chiave elettronica o tastiere seriali
- memoria non volatile per i codici di sicurezza
- memoria sequenziale degli ultimi 5 allarmi
- programmazione semplificata, con 4 ponticelli
- 3 led interni di controllo ed 1 pulsante
- caricabatteria automatico 13,8 V 1 A
- ingresso rete 220 Vca  $\pm 10\%$  max 0,13 A
- assorbimento della centrale 60 mA a 12 V
- contenitore protetto cm 22x30x8; alloggiamento per batteria 12 V 7 Ah



### Organi di comando

La centrale prevede la connessione di tastiere e di inseritori per chiavi elettroniche, ed è possibile utilizzare un solo tipo di comando o entrambi. La centrale viene fornita senza organi di comando, e deve essere corredata di una o più tastiere *TelePad 306* e/o di inseritori e chiavi elettroniche *SecurKey 645*.

### Chiave elettronica SecurKey 645

Semplice e sicura, con oltre 4 miliardi di combinazioni e generazione casuale del codice. In caso di smarrimento di una chiave si genera un nuovo codice e si riprogrammano le chiavi. La centrale prevede 2 indirizzi, per memorizzare nelle chiavi i codici di 2 impianti indipendenti. Possono essere collegati diversi inseritori, da incasso e da esterno.

### Codici numerici e tastiere TelePad 306

Possono essere collegate sino ad 8 tastiere; per evitare conflitti devono essere numerate in modo differente, utilizzando le diverse combinazioni dei 3 ponticelli presenti all'interno delle stesse. La centrale può memorizzare 2 codici, simili nelle funzioni di comando ma differenti nella gerarchia: il codice 1 permette di modificare i codici, ed il codice 2 non lo permette. I codici sono a 6 cifre scelte liberamente, e sono modificabili con una semplice procedura. Molte funzioni sono ottenute con il tasto F, che deve rimanere premuto mentre si preme un altro tasto.

### Ingressi di allarme

Sono 3, a doppio bilanciamento, e riconoscono con un solo filo l'allarme e la manomissione del sensore e della linea. Questa soluzione semplifica i cablaggi e la diagnosi; i contatti di allarme e di protezione vengono collegati in serie tra loro, ed in serie ad una resistenza da 10 Kohm; un'altra resistenza uguale va collegata in parallelo al contatto di allarme. Il ritorno è al negativo comune.

## Temporizzazione degli ingressi

L'ingresso 1 è ritardato e l'ingresso 3 è istantaneo. L'ingresso 2, istantaneo interno, normalmente è istantaneo ma diventa ritardato durante il ritardo di entrata, dopo l'intervento dell'ingresso 1.

## Servizio parziale

La centrale permette 2 stati di servizio parziale predefiniti, che non richiedono ulteriori collegamenti. I circuiti esclusi dalla parzializzazione attivano l'allarme se vengono manomessi, ma non impediscono il funzionamento se sono già manomessi quando la centrale viene messa in servizio.

stato di servizio	totale	parziale 1	parziale 2
spia rossa	accesa	lampeggia	doppio lampo
ingressi attivi	1 - 2 - 3	1- 3	1 - 2

## Autoesclusione degli ingressi

Quando un ingresso ha provocato 3 cicli di allarme viene escluso automaticamente e vengono ignorate ulteriori situazioni di allarme provenienti da quel circuito, ferma restando la possibilità di attivare le segnalazioni in seguito ad allarmi provenienti dagli altri ingressi.

Il conteggio degli allarmi viene azzerato automaticamente quando la centrale viene messa in servizio.

## Autoprotezione

Il contatto antiapertura ed antirimozione della centrale è collegato internamente in serie all'ingresso 1, tramite il connettore vicino al morsetto 1. Collegare l'autoprotezione delle sirene in serie ad un ingresso. Se il contenitore è aperto o il connettore è staccato non è possibile il regolare funzionamento.

## Segnalazioni operative

Sono visibili su 3 spie presenti sulla scheda, nelle tastiere e negli inseritori per le chiavi elettroniche.

spia verde	<i>pronto all'inserimento</i> , conferma l'efficienza dell'impianto, che può essere messo in servizio; si spegne al termine del tempo di uscita; lampeggia in seguito ad un allarme, ed il lampeggio termina passando da riposo a servizio
spia rossa	conferma lo stato operativo della centrale: accesa in <i>servizio</i> , spenta in riposo, lampeggia in servizio <i>parziale</i>
spia gialla	<i>alimentazione - autoprotezione</i> : deve essere sempre accesa; lampeggia in caso di manomissioni, spenta se manca la rete, doppio lampo per tensione batteria non corretta

## Funzionamento

Passando da *riposo* a *servizio* è previsto un tempo di uscita, per abbandonare i locali protetti. Al termine di questo periodo inizia lo stato di servizio: la centrale verifica lo stato degli ingressi ed ogni volta che un sensore va in allarme attiva le segnalazioni. Al termine del ciclo di allarme, dopo una pausa di 20", la centrale si dispone nuovamente in attesa, anche se il circuito non è stato ripristinato; un nuovo allarme può scattare per l'intervento di un altro circuito, o dello stesso se prima è stato ripristinato.

Al rientro nei locali il ritardo di entrata consente di mettere a *riposo* il sistema prima che scatti l'allarme.

## Collegamenti

Collegare al negativo lo schermo di tutti i cavi dell'impianto. Complessivamente i cavi degli inseritori possono misurare sino a 100 m, e quelli delle tastiere sino a 200 m. Chiudere gli ingressi non utilizzati. Collegare il dispositivo di protezione del contenitore mediante il connettore predisposto.

Il relè 1 normalmente è eccitato, e diseccita durante l'allarme, mentre il relè 2 eccita durante l'allarme. Utilizzare il relè 2 per le sirene interne, ed il relè 1 per gli avvisatori autoalimentati.

Le uscite logiche chiudono al negativo; la corrente massima è 50 mA.

—	negativo comune	1	ingresso ritardato
+	uscita positivo dopo fusibile	2	ingresso istantaneo interno
A1	contatto aperto a relè 1 diseccitato	3	ingresso istantaneo
R1	contatto comune scambio relè 1	K1 K2 K3	- agli inseritori
C1	contatto chiuso a relè 1 diseccitato	LV	uscita per led verde <i>pronto</i>
A2	contatto aperto a relè 2 diseccitato	LR	uscita per led rosso <i>servizio</i>
R2	contatto comune scambio relè 2	LG	uscita per led giallo <i>rete/autoprotezione</i>
C2	contatto chiuso a relè 2 diseccitato	RZ	uscita preallarme, per ronzatore
S	seriale per le tastiere	ST	uscita di stato, chiusa in <i>riposo</i>

## Installazione

Fissare stabilmente il contenitore a parete, passare il cavo di rete nel foro apposito, evitando incroci con altri cavi, e bloccarlo con la fascetta predisposta. Collegare il coperchio con il cavo di terra.

Non collegare la batteria sino al termine della installazione: in caso di corto circuito accidentale la limitazione automatica di corrente del caricabatteria eviterà l'intervento dei fusibili di protezione.

## Preallarme

All'uscita di preallarme può essere collegato un ronzatore che avverte della necessità di mettere a riposo la centrale prima che termini il ritardo di entrata. Il ronzatore deve essere collegato al positivo.

Le tastiere provvedono direttamente a segnalare il preallarme, e non serve il ronzatore.

## Programmazione dei parametri

Il funzionamento della centrale è definito da 4 ponticelli A B C D vicini al microprocessore.

A e B impostano i ritardi di entrata ed uscita

<i>entrata</i>	0"	20"	40"	60"
<i>uscita</i>	10"	30"	50"	70"
A	si	no	si	no
B	si	si	no	no

posizione dei ponticelli

si presente	no assente
-------------	------------

C imposta la durata dell'allarme

si 5 minuti	no 1 minuto
-------------	-------------

Il ponticello D seleziona l'indirizzo di memorizzazione del codice nelle chiavi elettroniche: volendo comandare 2 centrali con la stessa chiave, dovrà essere presente in una ed assente nell'altra.

## Programmazione delle chiavi elettroniche

Inserire una chiave valida in un inseritore per più di 5": le autoprotezioni vengono disattivate e la centrale può essere aperta senza generare allarme. Premere brevemente il pulsante sulla scheda per avviare la programmazione delle chiavi; la spia rossa lampeggia e quando smette è possibile estrarre la chiave.

Dopo l'estrazione, la spia riprende il lampeggio in attesa di altre chiavi, senza limite di tempo o di numero. Se la spia rimane accesa significa che la chiave era già stata programmata.

Quando tutte le chiavi sono programmate, introdurre una per due volte per terminare la procedura di programmazione, segnalata dalla spia rossa spenta. Per sicurezza non è possibile programmare chiavi durante l'allarme e nei primi 3 minuti dopo che la centrale è stata alimentata.

## Generazione di un nuovo codice casuale

La centrale nuova ha già un codice casuale per le chiavi elettroniche. Questo può essere facilmente variato: inserire una chiave e tenere premuto per più di 5 secondi il pulsante sulla scheda.

La spia rossa, inizialmente accesa, lampeggia brevemente e poi si spegne per confermare che un nuovo codice casuale è stato generato e trasferito nella memoria della centrale e nella chiave. Rilasciare il tasto ed estrarre la chiave: inizia il lampeggio della spia e la centrale è pronta per programmare altre chiavi.

## Inserimento dei codici numerici

La centrale nuova è programmata in fabbrica con il codice 1 uguale a 1 2 3 4 5 6, che deve essere digitato per introdurre i propri codici. Per memorizzare il nuovo codice 1 digitare **F+1**; per il codice 2 digitare **F+2**; per annullare il codice 2 aggiungere **F+E**. La spia verde lampeggiante nelle tastiere richiede la digitazione delle 6 cifre; il successivo lampeggio della spia gialla chiede la ripetizione per conferma. In caso di errore nella ripetizione la procedura viene annullata e deve essere ripetuta.

## Ripristino del codice numerico di fabbrica

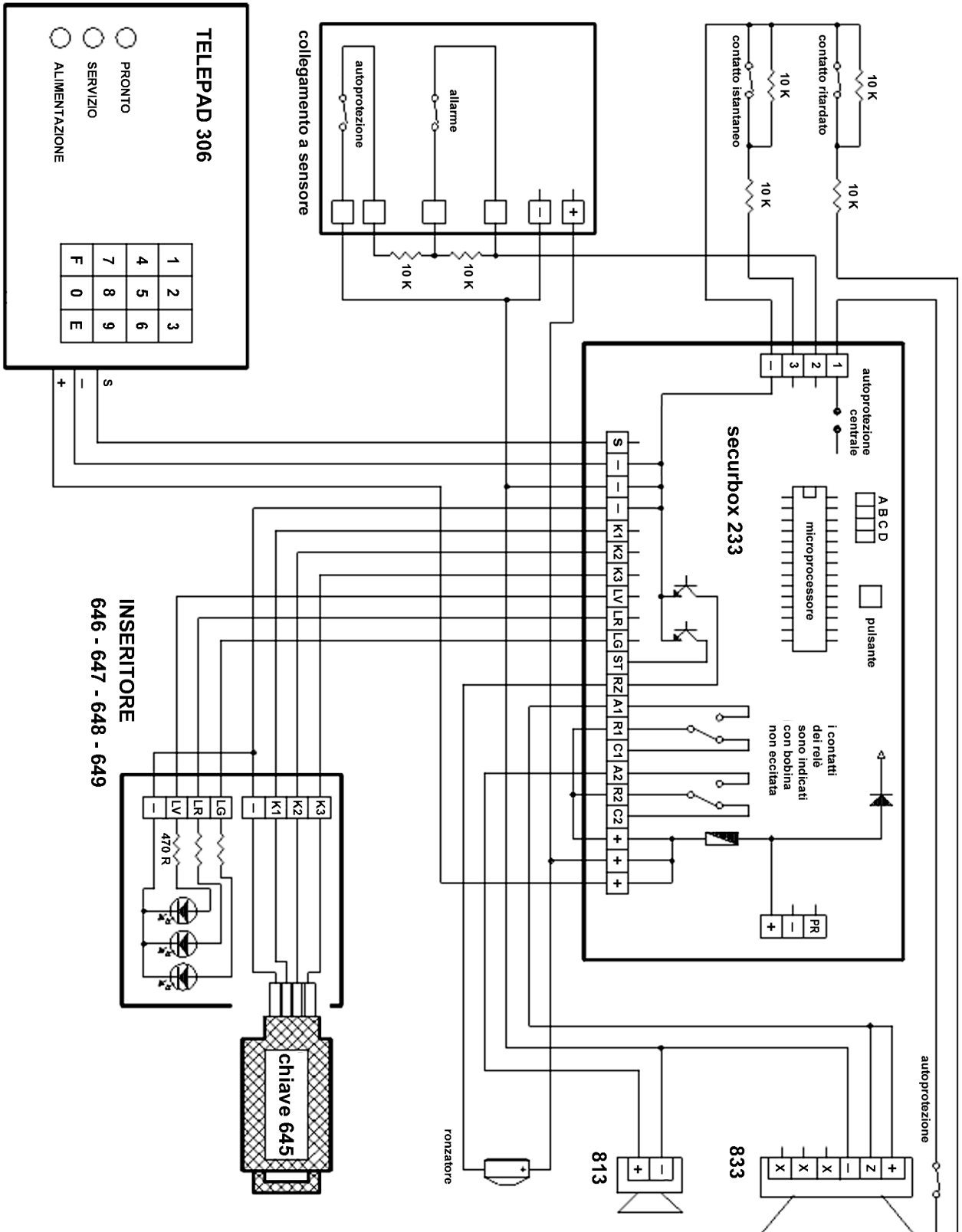
Controllare che non ci siano chiavi elettroniche negli inseritori e premere per 5" il pulsante sulla scheda della centrale: inizialmente la spia rossa si accende, al termine si spegne per conferma.

## Comandi della centrale

Consultare il manuale delle Istruzioni Utente, che descrive le modalità operative di comando del sistema, e riportare nelle tabelle del manuale le informazioni relative agli ingressi ed alle temporizzazioni.

## Avvertenze

Quando viene alimentata, la centrale inizia a funzionare solo dopo 3 minuti. Questo ritardo è utile dopo ogni mancanza totale di alimentazione, in modo che il funzionamento possa riprendere senza generare allarmi impropri, dopo che i sensori si sono stabilizzati. Disponendo di una chiave programmata o di un codice valido, la centrale può essere attivata senza attendere 3 minuti. Per evitare allarmi impropri mettere sempre in *blocco* la centrale prima di qualsiasi intervento sui circuiti di autoprotezione.



da 1 a 8 TELEPAD 306

**TELEPAD 306**

PRONTO  
 SERVIZIO  
 ALIMENTAZIONE

1	2	3
4	5	6
7	8	9
F	0	E

**INSERTORE**  
646 - 647 - 648 - 649

